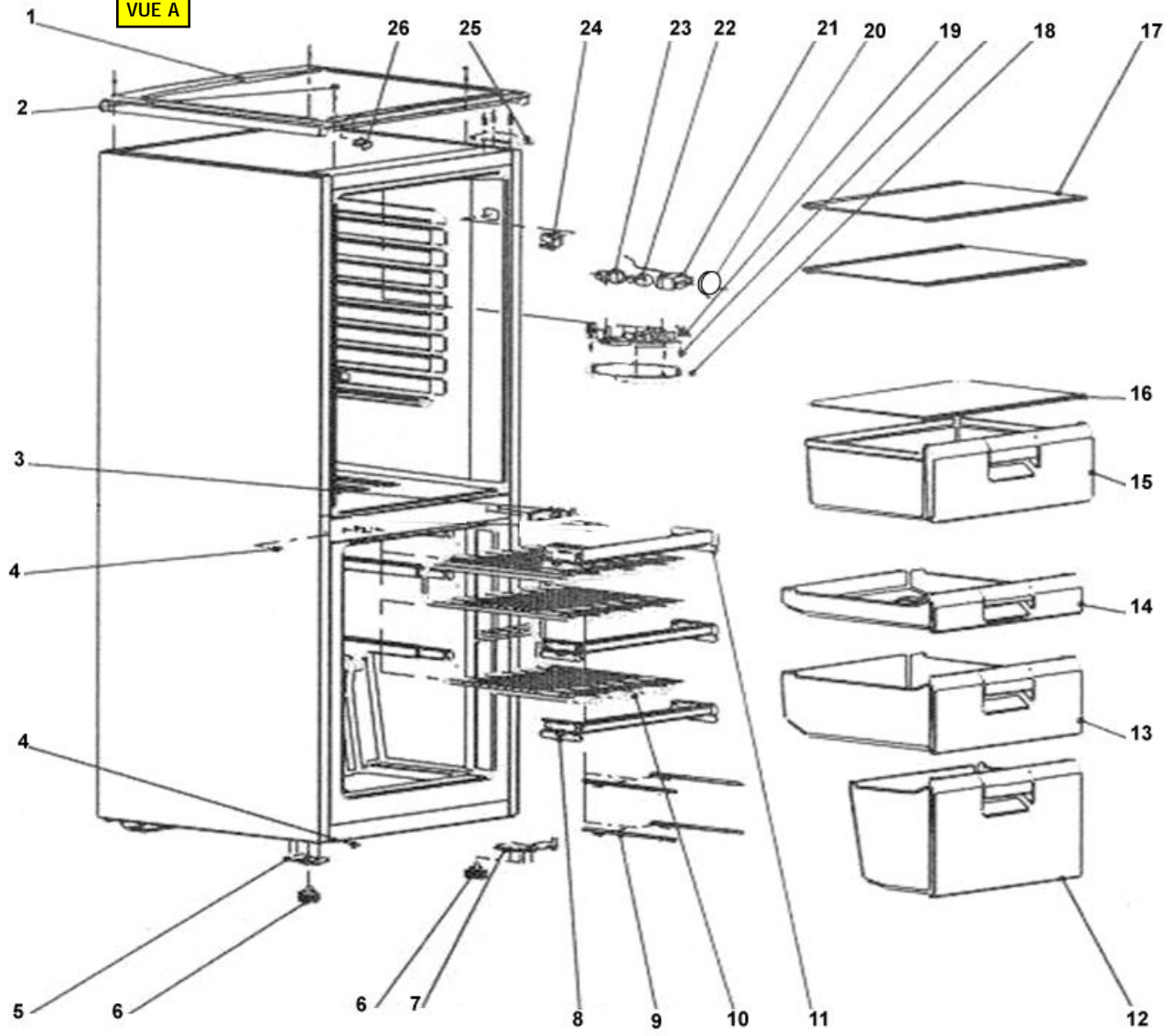
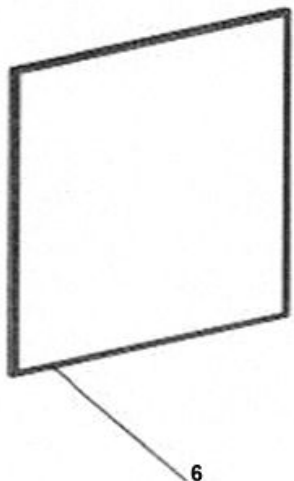
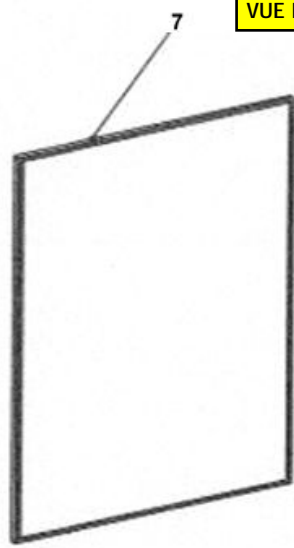
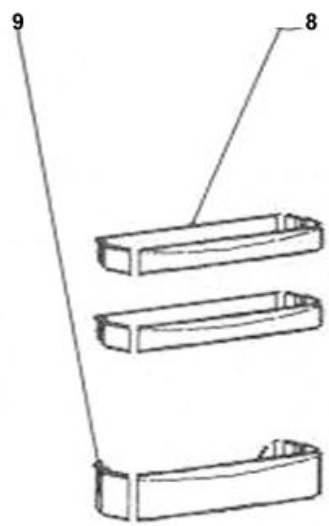
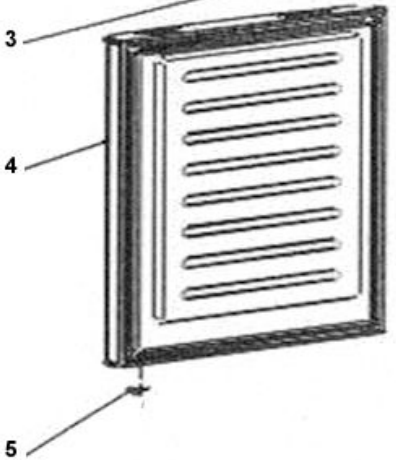
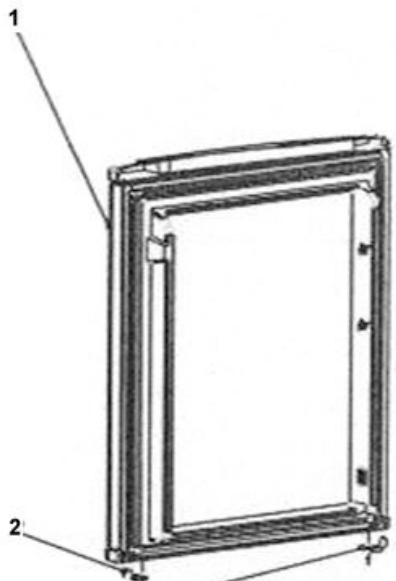
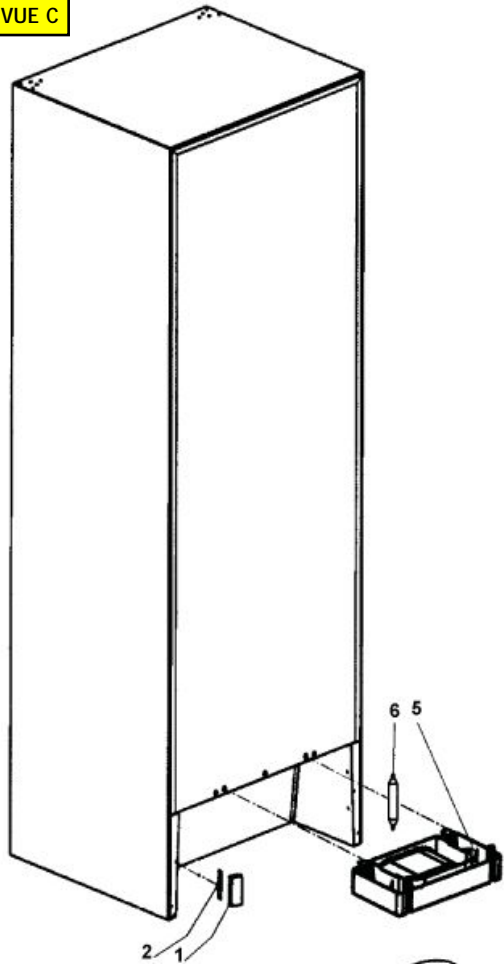


VUE A





VUE C



2 1

